

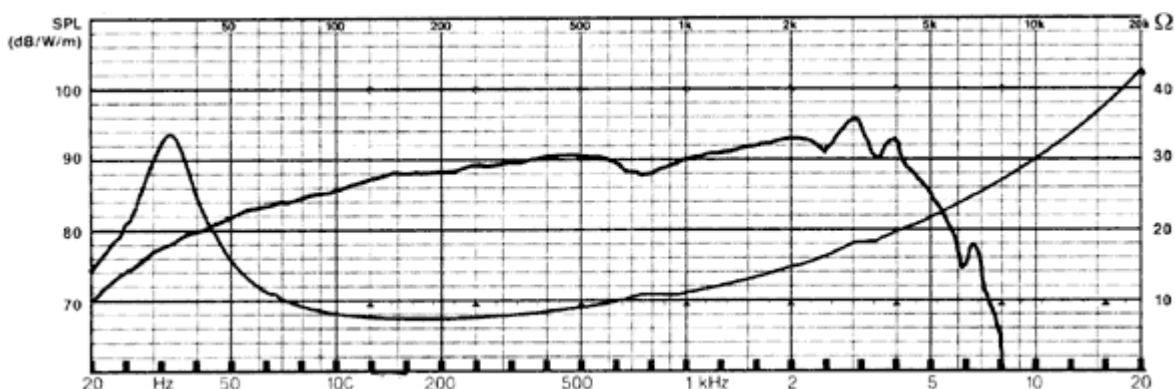
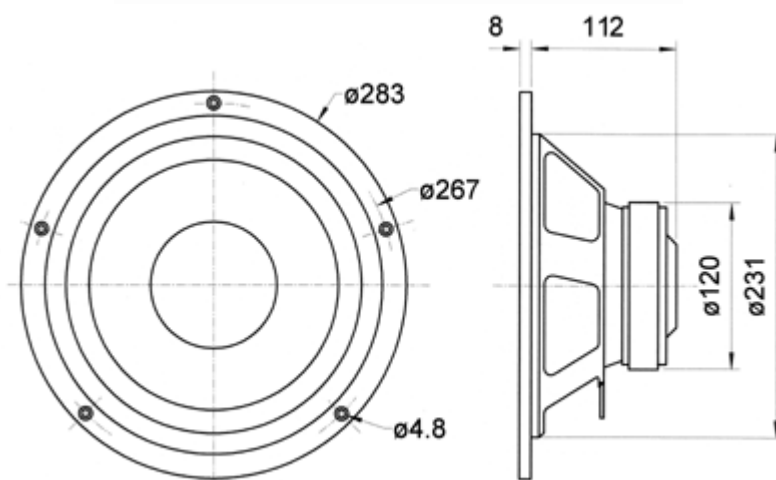
W 250 S/4

25 см (10 дюймов) HiFi низкочастотная динамическая головка с длинным зазором магнитной системы и 38 мм звуковой катушкой для высокой прикладываемой мощности. Эластичный резиновый подвес, пропитанный бумажный диффузор и вентиляция магнита.

Аксессуары: KM 140, NG 10



Номинальная мощность	100 Watt
Пиковая мощность	150 Watt
Номинальное электромагнитное сопротивление громкоговорителя	4 Ohm
Частотная характеристика	fc - 4500 Hz
Номинальное звуковое давление	90 dB (1 W/1 m)
Максимальное смещение диффузора	14 mm
Резонансная частота	31 Hz
Магнитный поток	1 Tesla
Магнитная индукция	835 microWeber
Height of front pole-plate	7 mm
Диаметр звуковой катушки	3,8 cm
Высота катушки	1,7 cm
Установочное отверстие	23,3 cm
Масса	3 kg
Сопротивление постоянному току Rdc	3,7 Ohm
Механическая добротность Qms	2,24
Электрическая добротность Qes	0,35
Общая добротность Qts	0,3
Эквивалентный объем Vas	140 l
Площадь поршня Sd	346 cm ²
Динамически движимая масса mmd	32 g
Коэф. электромеханической связи BxI	8,94 T h m
Индуктивность звуковой катушки	0,93 mH



W 250 S/8

25 см (10 дюймов) HiFi низкочастотная динамическая головка с длинным зазором магнитной системы и 38 мм звуковой катушкой для высокой прикладываемой мощности. Эластичный резиновый подвес, пропитанный бумажный диффузор и вентиляция магнита.

Применяется: CONVENTION MK IV SUB

Аксессуары: KM 140, NG 10



Номинальная мощность	100 Watt
Пиковая мощность	150 Watt
Номинальное электромагнитное сопротивление громкоговорителя	8 Ohm
Частотная характеристика	f _c - 4500 Hz
Номинальное звуковое давление	90 dB (1 W/1 m)
Максимальное смещение диффузора	14 mm
Резонансная частота	31 Hz
Магнитный поток	1 Tesla
Магнитная индукция	835 microWeber
Height of front pole-plate	7 mm
Диаметр звуковой катушки	3,8 cm
Высота катушки	1,7 cm
Установочное отверстие	23,3 cm
Масса	3 kg
Сопротивление постоянному току R _{dc}	6,5 Ohm
Механическая добротность Q _{ms}	2,2
Электрическая добротность Q _{es}	0,49
Общая добротность Q _{ts}	0,4
Эквивалентный объем V _{as}	140 l
Площадь поршня S _d	346 cm ²
Динамически движимая масса m _{md}	32 g
Коэф. электромеханической связи B _{xl}	9,2 T h m
Индуктивность звуковой катушки	1,5 mH

