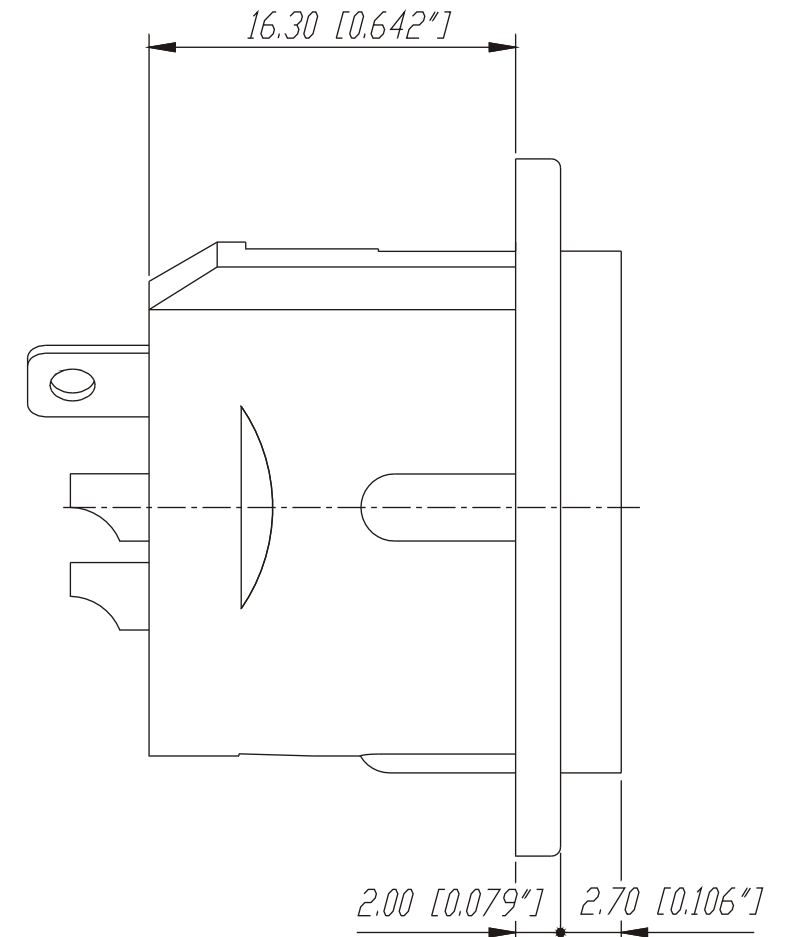
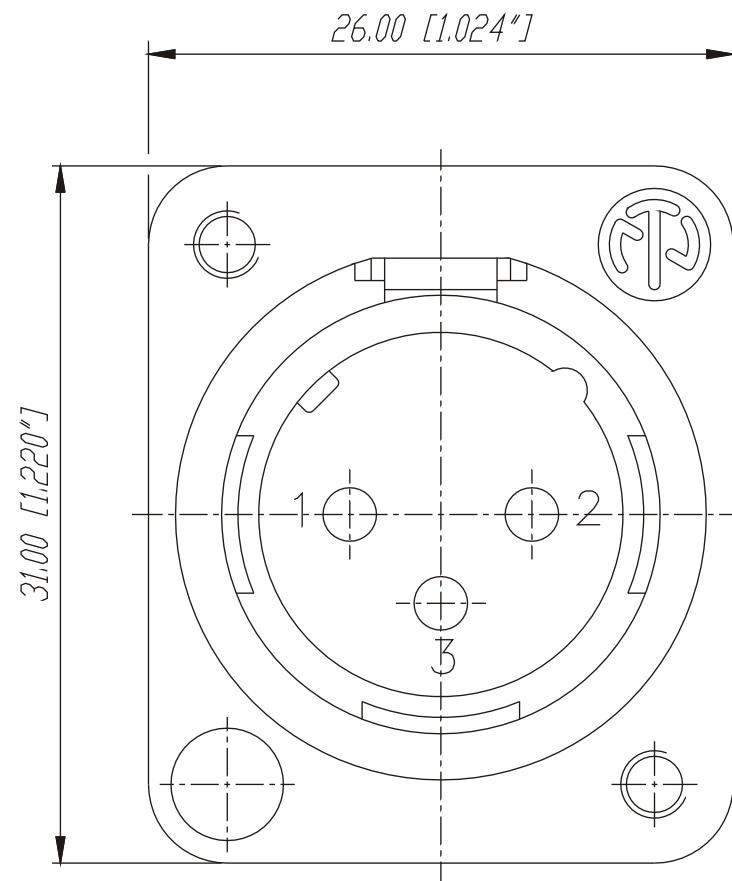
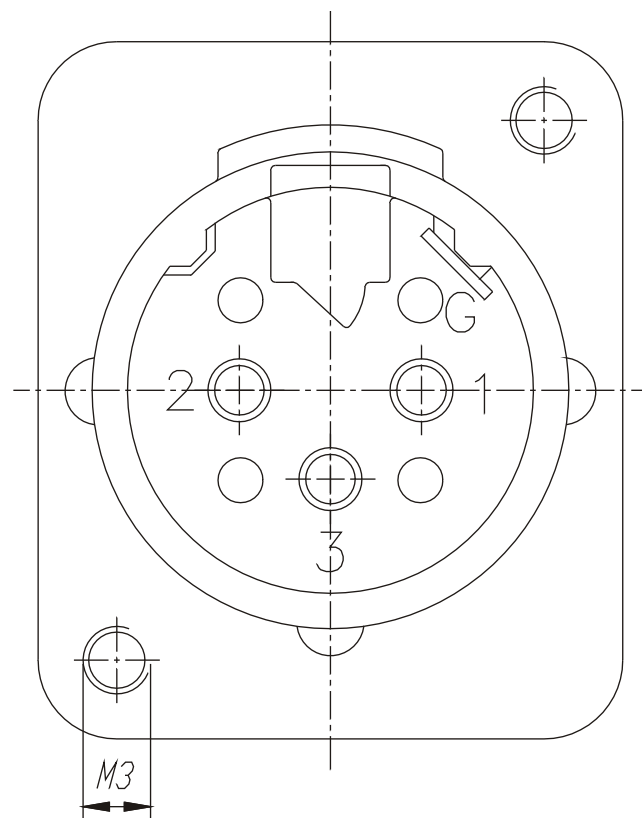
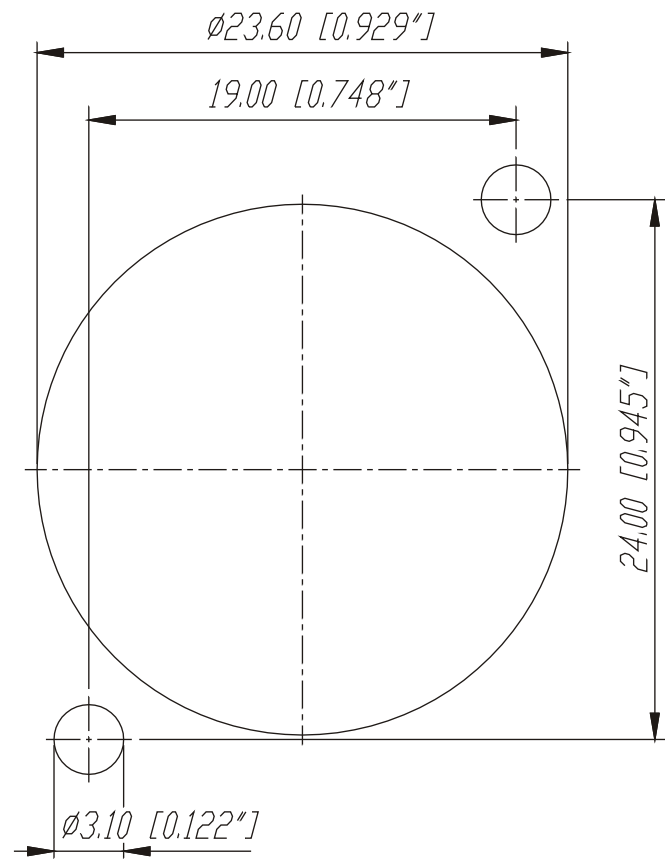


Frontplattenausschnitt (Rückseite)

Panel cut out (rear side)



				Werkstoff:	Massstab:	Gezeichnet	Datum	Name
				*)Lieferant darf ohne Ruecksprache nicht geaendert werden Zeichnung urheberrechtlich geschuetzt (DIN 34) (C)	3:1	25.04.96		Dobler
						Gepueft		
				Benennung:		Ersetzt durch:		Blatt
				NC3MDM3-L-1		Ersatz fuer:		von Blatt
B	Aktuelle Zeichnung	05.03.98	Alin,jak			Zeichn. Nr.		3102 St 10 48
A	Kontakte gedreht	27.08.97	Dobler	NEUTRIK AG FL-9494 SCHAAN				
Ind.	Aenderung	Datum	Name					