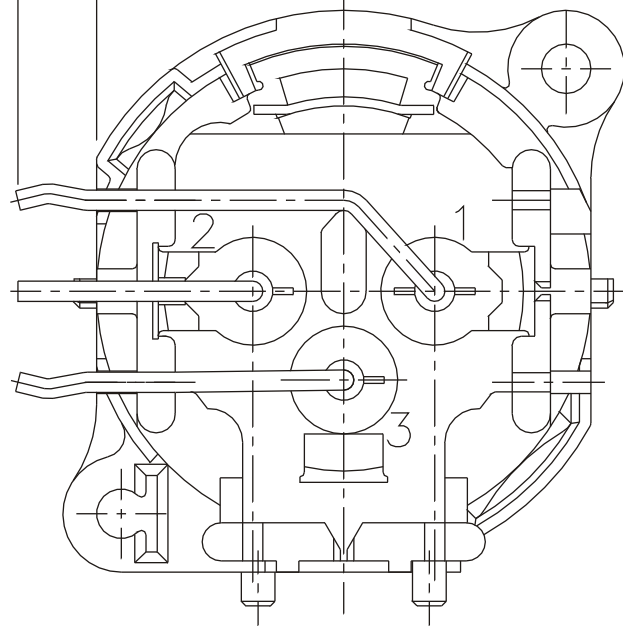
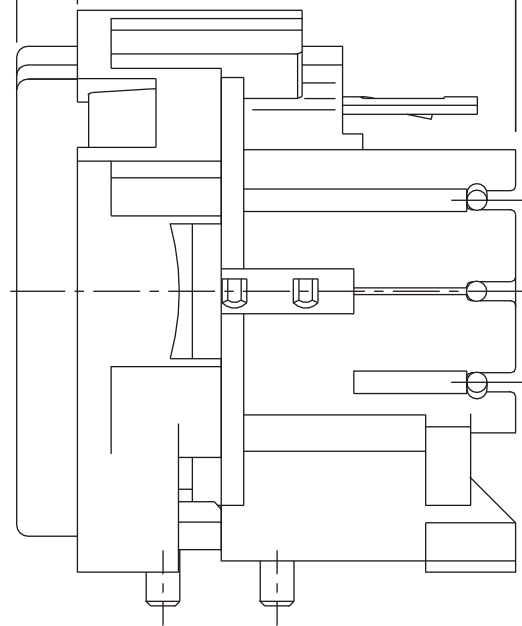


3.50 [0.138"] 11.00±0.1 [0.433"±0.004]



Frontplattenausschnitt (Rückseite)  
Panel cut out (rear side)

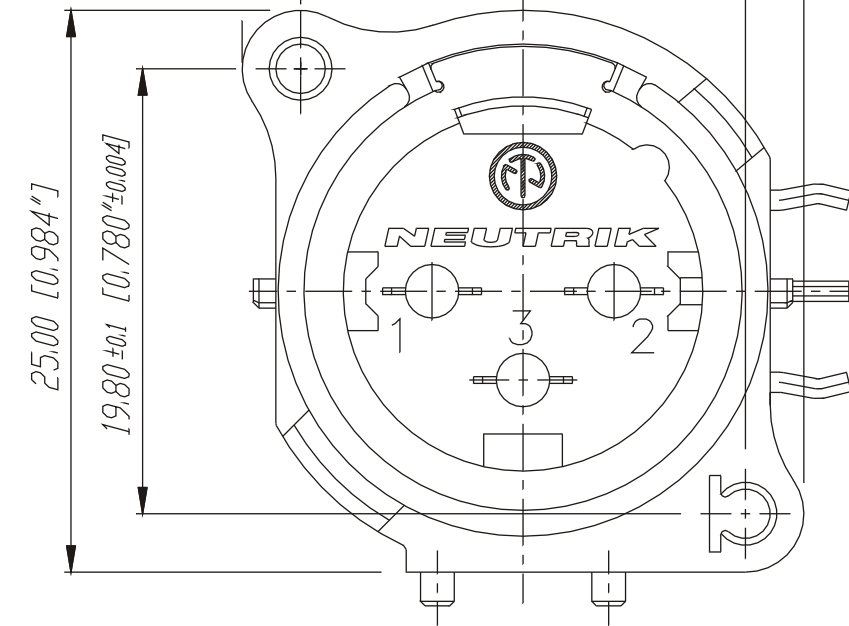
2.70 [0.106"] 19.50 [0.768"]



Print-Bohrplan (Bestückungsseite)  
PCB-Layout (component side)

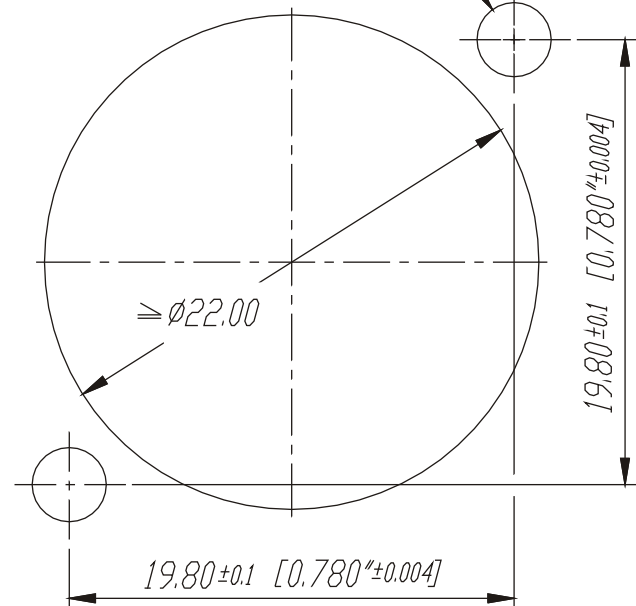
25.00 [0.984"]

19.80±0.1 [0.780"±0.004]



min. Einbauabstand  
min assembling distance

≥ φ2.70 [0.106"]

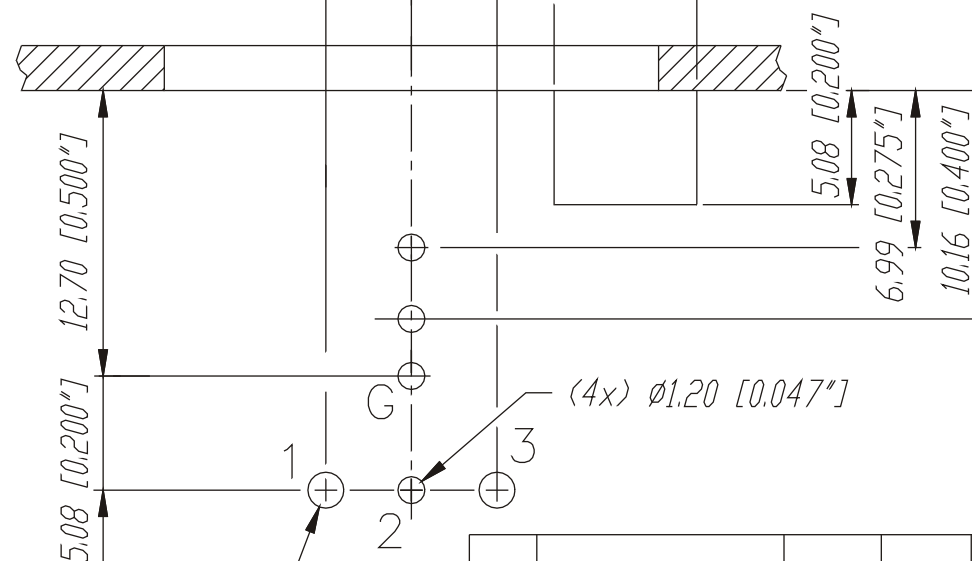


≥ φ22.00

19.80±0.1 [0.780"±0.004]

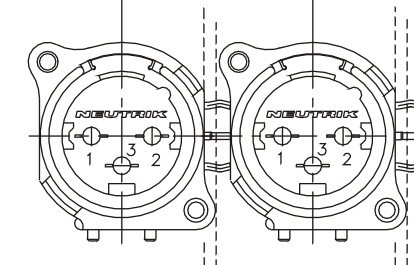
6.35 [0.250"] 6.35 [0.250"]

3.81 [0.150"] 3.81 [0.150"]



(2x) φ1.60 [0.063"]

25.50 [1.004"]



Layout tolerance: ±0.05mm [0.002"]

Ind.	Aenderung	Datum	Name	Benennung:	Werkstoff:	Massstab:	Gezeichnet	Datum	Name
					Plastic: Zytel FR 51 - UL94V-0	3:1 1:1		02.06.96	Dobler
							Geprueft		
							Gesehen		
							Ersetzt durch:		Blatt
							Ersatz fuer:		von Blatt
							Zeichn. Nr.		
							3102 St 18 46		

NEUTRIK AG FL-9494 SCHAAN

NC3MBH<sub>R</sub>