

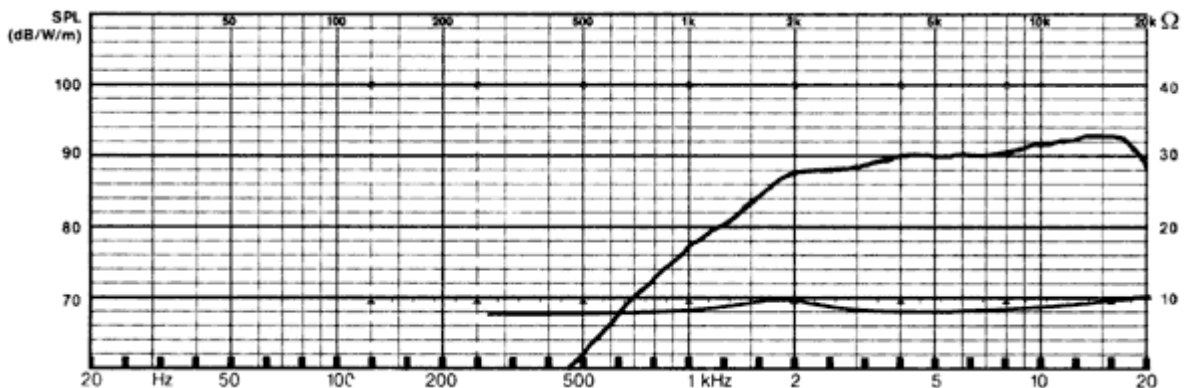
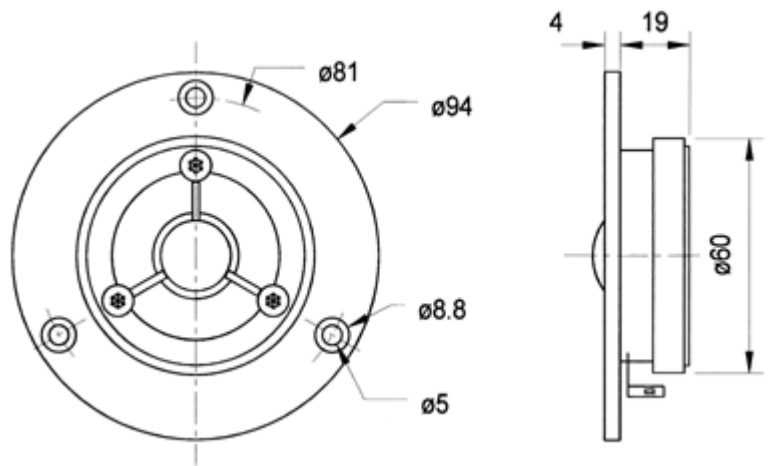
DT 94/4

20 мм (0.8 дюйма) HiFi высокочастотная динамическая головка, с куполом из поликарбоната, круглой формы, для высокочастотного диапазона свыше 3000 Hz. Сбалансированные частотные характеристики и широкая диаграмма направленности.

Высокая прикладываемая мощность обеспечивается ферромагнитной жидкостью для отвода тепла от звуковой катушки.



Номинальная мощность	70 Watt (12 dB/Okt. 2000 Hz)
Пиковая мощность	100 Watt (12 dB/Okt. 4000 Hz)
Номинальное электромагнитное сопротивление громкоговорителя	4 Ohm
Частотная характеристика	2000 - 22000 Hz (-8 dB)
Номинальное звуковое давление	90 dB (1 W/1 m)
Резонансная частота	1900 Hz
Магнитная индукция	1,2 Tesla
Магнитный поток	185 microWeber
Диаметр звуковой катушки	2 cm
Высота катушки	0,2cm
Установочное отверстие	6,4 cm
Масса	0,24 kg
Сопротивление постоянному току Rdc	3,1 Ohm
Механическая добротность Qms	3,0
Электрическая добротность Qes	0,6
Площадь поршня Sd	3 cm ²
Динамически движимая масса mmd	0,2 g
Индуктивность звуковой катушки	0,09 mH



DT 94/8

20 мм (0.8 дюйма) HiFi высокочастотная динамическая головка, с куполом из поликарбоната, круглой формы, для высокочастотного диапазона свыше 3000 Hz. Сбалансированная частотная характеристика и широкая диаграмма направленности.

Высокая прикладываемая мощность обеспечивается ферромагнитной жидкостью для отвода тепла от звуковой катушки.

Применяется: ALTO I, ALTO II, ALTO III, ALTO LINE, FILOU, FONTANA, FONTANELLA SAT, STARLET



Номинальная мощность	70 Watt (12 dB/Okt. 2000 Hz)
Пиковая мощность	100 Watt (12 dB/Okt. 4000 Hz)
Номинальное электромагнитное сопротивление громкоговорителя	4 Ohm
Частотная характеристика	2000 - 22000 Hz (-8 dB)
Номинальное звуковое давление	90 dB (1 W/1 m)
Резонансная частота	1900 Hz
Магнитная индукция	1,2 Tesla
Магнитный поток	185 microWeber
Диаметр звуковой катушки	2 cm
Высота катушки	0,2cm
Установочное отверстие	6,4 cm
Масса	0,24 kg
Сопротивление постоянному току Rdc	6,7 Ohm
Механическая добротность Qm	3,07
Электрическая добротность Qes	0,66
Площадь поршня Sd	3 cm ²
Динамически движимая масса mmd	0,2 g
Индуктивность звуковой катушки	0,12 mH

