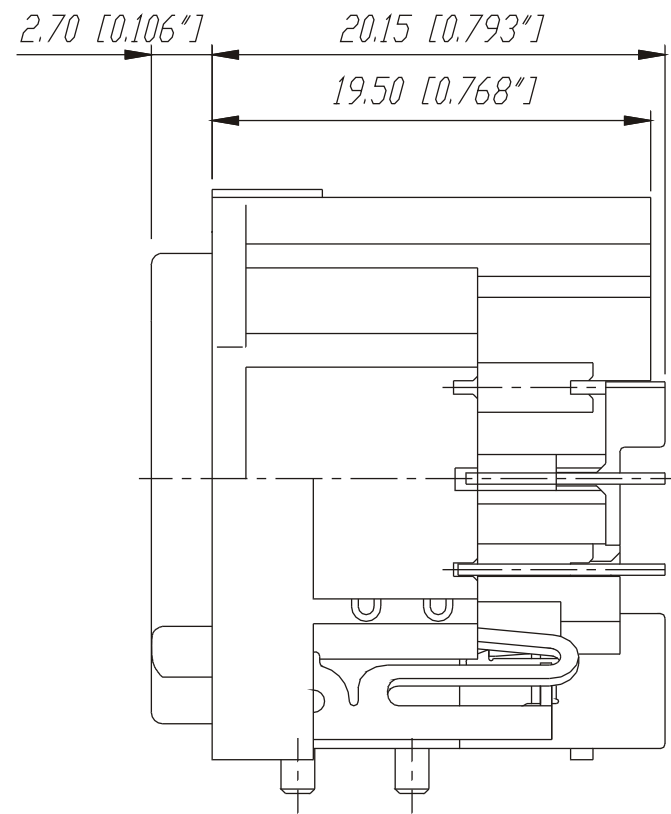
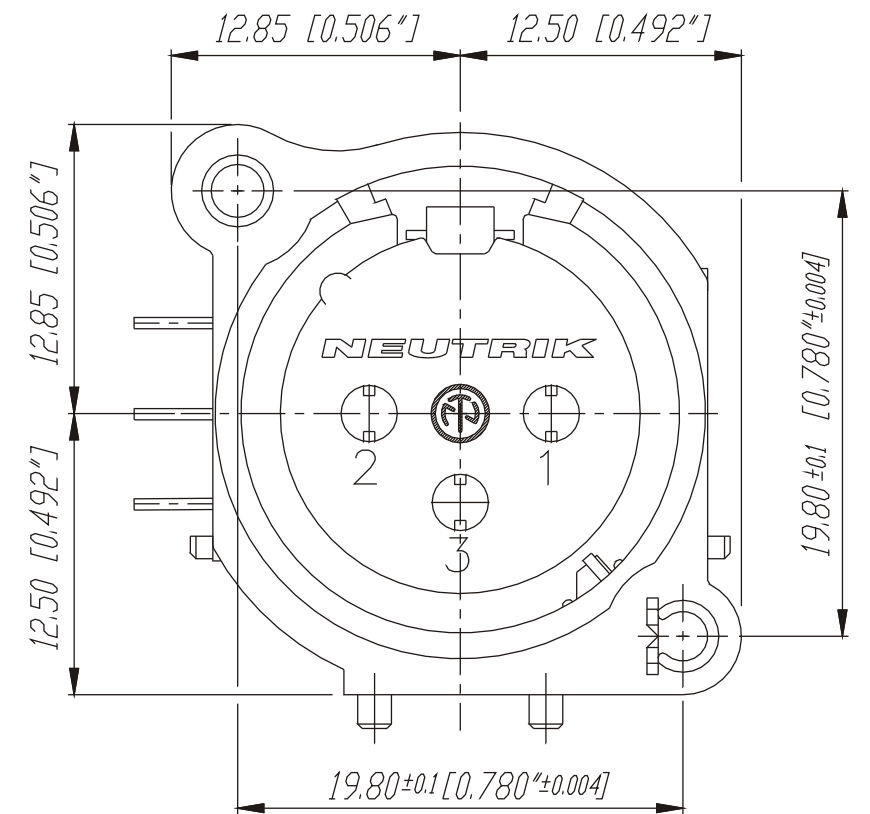


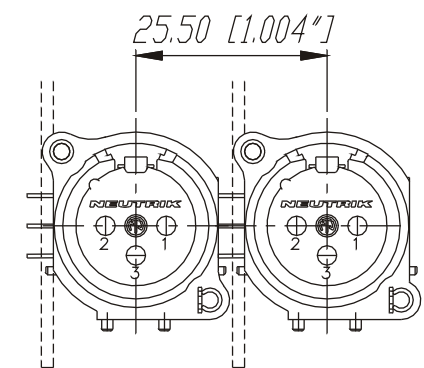
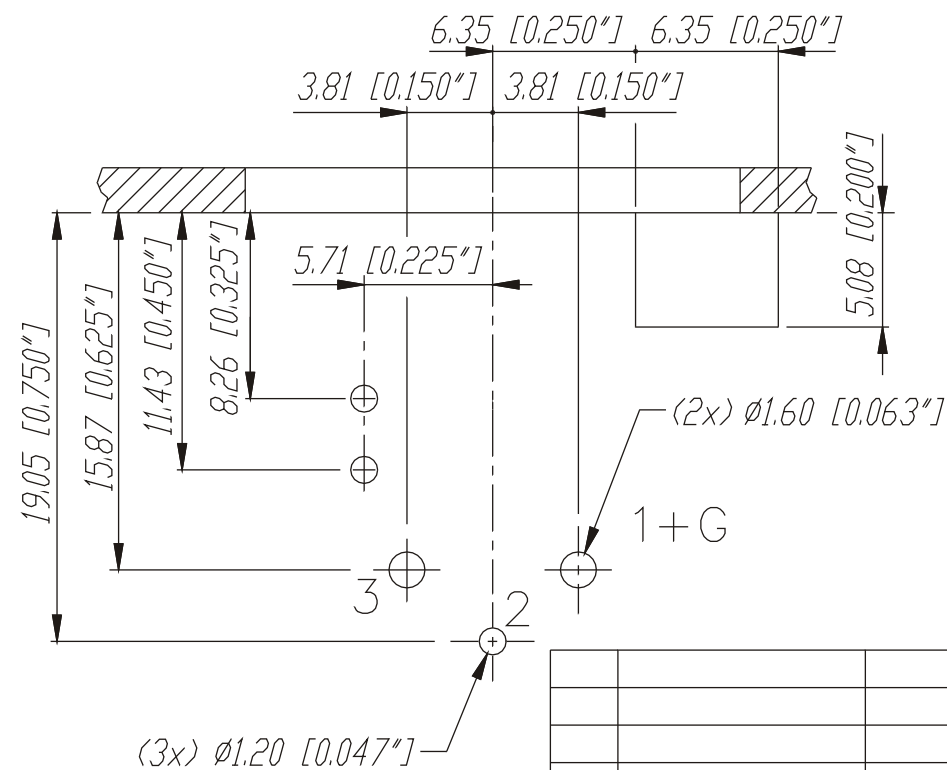
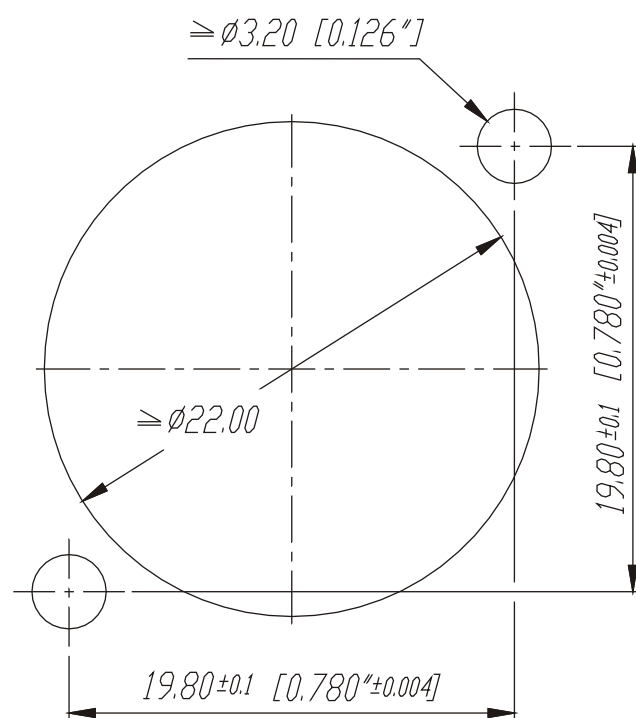
Frontplattenausschnitt (Rückseite)  
Panel cut out (rear side)



Print-Bohrplan (Bestückungsseite)  
PCB-Layout (component side)



min. Einbauabstand  
min assembling distance



Layout tolerance: ±0.05mm [0.002"]

				Werkstoff:	Massstab:	Gezeichnet	Datum	Name
*)Lieferant darf ohne Rucksprache nicht geandert werden				Plastic:	3:1		26.10.94	Dobler
Zeichnung urheberrechtlich geschuetzt (DIN 34) (C)				Zytel FR 51	1:1	Geprueft		
				- UL 94V-0		Gesehen		
Benennung:				NC3FAH <sub>L</sub> 1-0		Ersetzt durch:		Blatt
						Ersatz fuer:		von Blatt
A	Aktuell	09.11.95	Dobler			Zeichn. Nr.		3102 St 18 17
Ind.	Aenderung	Datum	Name	NEUTRIK AG FL-9494 SCHAAN				