

ALTO I

Art. No. 5966

2-ух полосная полочная акустическая система, с корпусом объемом 13 литров. Включает в себя 20 мм высокочастотную и 17 см средне- и низкочастотную динамические головки. Эта модель может служить в качестве замены большинства базовых громкоговорителей часто предлагаемых в комплекте HiFi систем. Так как отверстие фазоинвертора располагается на передней панели, ALTO I можно вешать на стену или ставить вплотную к стене. Система имеет хорошее воспроизведение баса даже в комнатах с затруднённой акустикой.

Аксессуары: защитная решетка GRILLE NG 6,5 для W 170 S



Extract from Klang & Ton

"The ALTO I is neat little bubbly speaker system, especially for pop music." "In this area, its liveliness and clarity are highly pleasing."

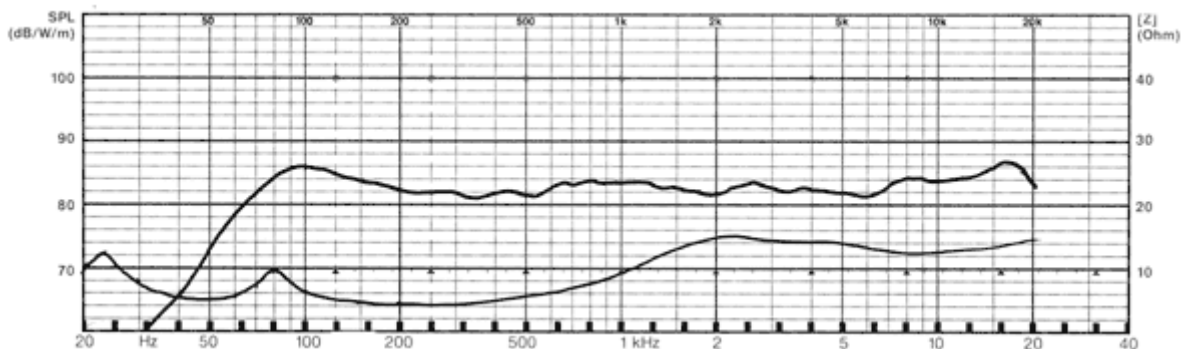
Value for money: very good



Технические характеристики:

Номинальная электрическая мощность*	60 W
Пиковая электрическая мощность*	100 W
Модуль полного сопротивления	4 Ohm
Рабочая полоса частот	50 - 22000 Hz
Номинальное звуковое давление	83 dB (1 W/1 m)
Частота среза	3500 Hz
Акустическое оформление	Фазоинвертор
Объем корпуса	13 l
Высота корпуса	380 mm
Ширина корпуса	230 mm
Глубина корпуса	230 mm

*В соответствии с DIN 45 573



АКУСТИЧЕСКИЕ КОМПОНЕНТЫ VISATON^{GERMANY}

АВ-Центр ● 195027, Санкт-Петербург, Якорная ул., 6 ● тел. (812) 325-07-24, (812) 325-07-76

Корпус рекомендуется изготавливать из ДСП или МДФ толщиной 19 мм, при этом панели корпуса должны иметь следующие размеры (кол-во указано для сборки одной АС):

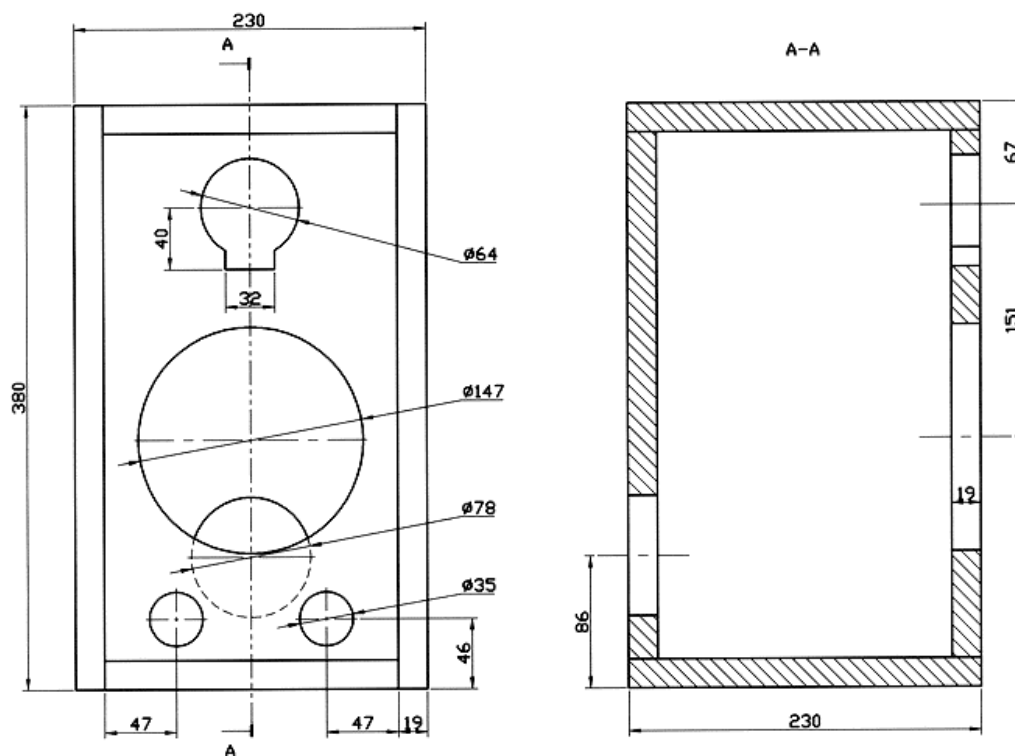
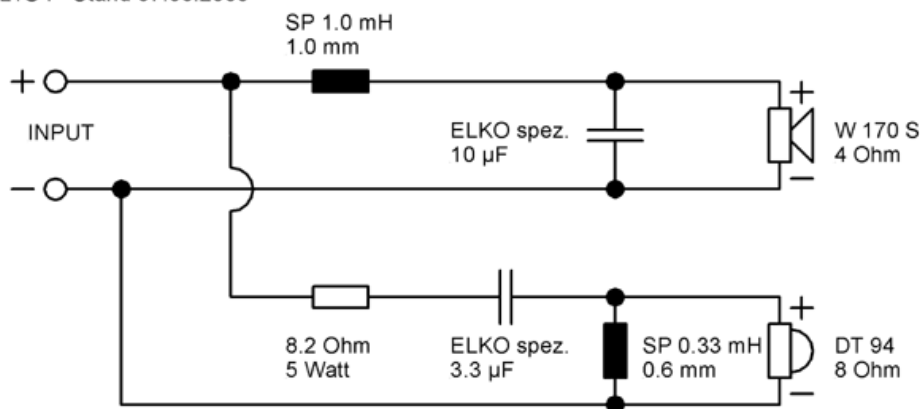
Передняя и задняя панель	342 x 192 мм	2 шт.
Боковая панель	380 x 230 мм	2 шт.
Верхняя и нижняя панель	230 x 192 мм	2 шт.

Доски склеиваются между собой стык в стык согласно чертежа. Для демпфирования одного корпуса необходимо 2 мата демпфирующего материала DAMPING MATERIAL. Маты необходимо сложить один раз вдоль, затем один раз поперек и уложить в корпус таким образом, чтобы пространство сзади трубы фазоинвертора осталось свободным. Последний этап работы - отделка корпуса: его можно покрасить краской либо оклеить шпоном или декоративной пленкой.

В комплект конструктора входит:

ВЧ-головка	DT 94/8	2 шт.
НЧ/СЧ-головка	W 170S/4	2 шт.
Кроссовер	XVR ALTO I/II с терминалом и кабелем	1 пара
Труба фазоинвертора	BR 6.8 (длиной 6.5 см)	4 шт.
Демпфирующий материал	Damping material	2 упак.
Шурупы	3,5 x 19 мм	6 шт.
Шурупы	3,5 x 25 мм	18 шт.

ALTO I - Stand 07.06.2000



Alto I