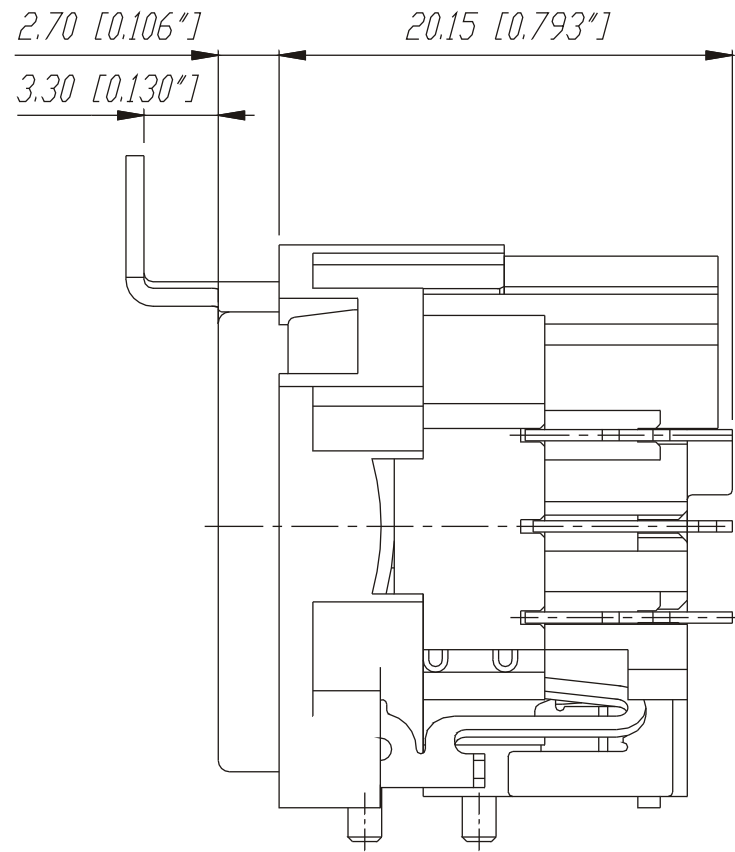
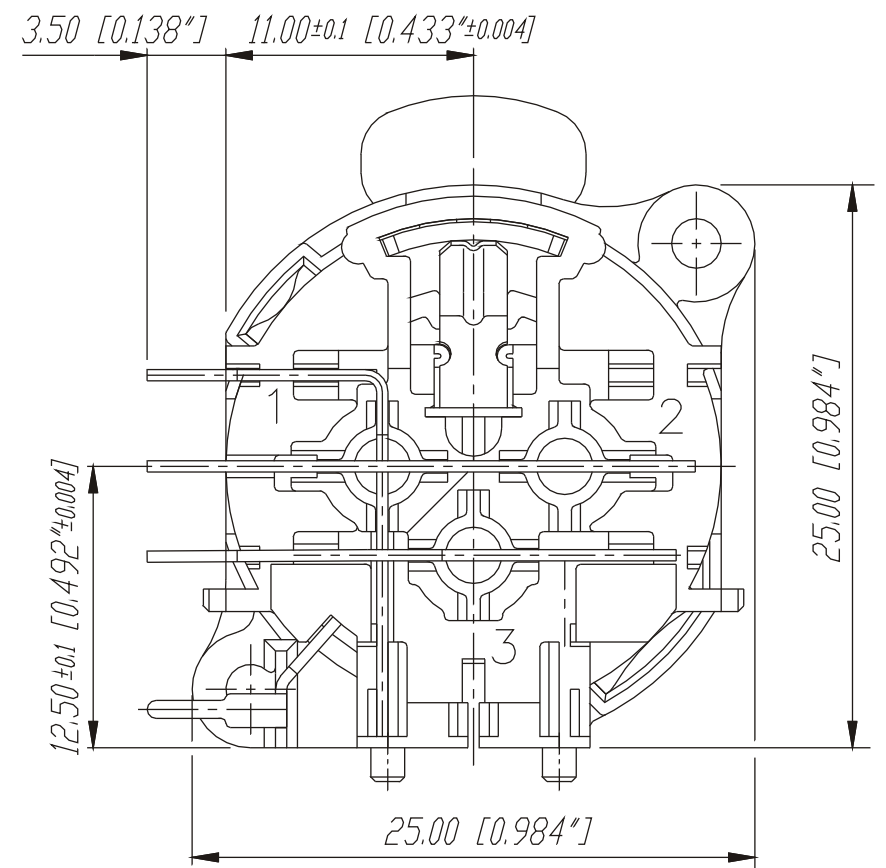


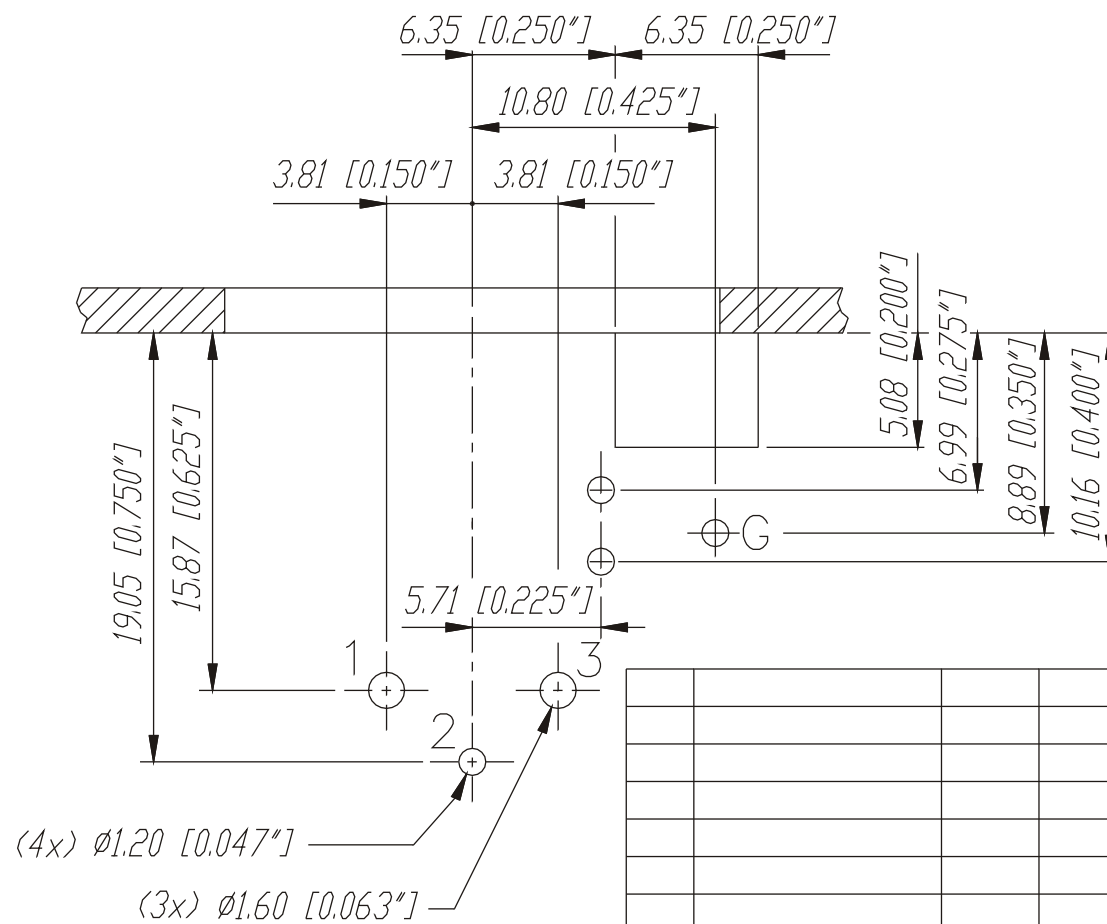
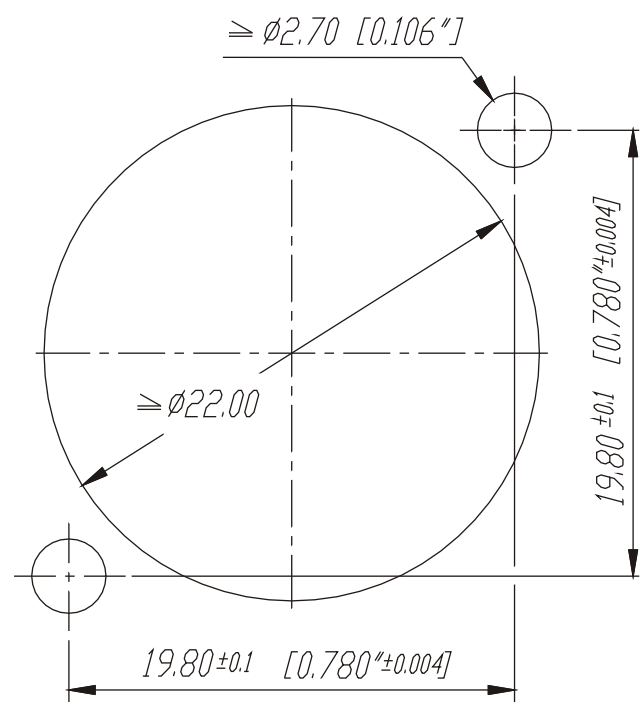
Frontplattenausschnitt (Rückseite)
Panel cut out (rear side)



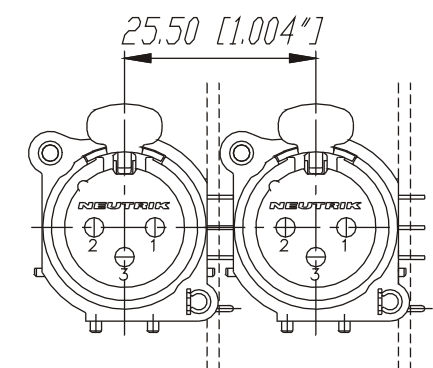
Print Bohrplan (Bestückungsseite)
PCB-Layout (component side)



min. Einbauabstand
min assembling distance



Layout tolerance: ±0.05mm [0.002"]



| Ind. | Aenderung | Datum | Name | Werkstoff: | Massstab: | Gezeichnet | Datum | Name |
|------|-----------|-------|------|---------------------------|-----------|------------|-------|------|
| | | | | Plastic: | 3:1 | | | |
| | | | | Zytel FR 51 | 1:1 | | | |
| | | | | - UL 94V-0 | | | | |
| | | | | Benennung: | | | | |
| | | | | NC3FBH _P 2 | | | | |
| | | | | NEUTRIK AG FL-9494 SCHAAN | | | | |
| | | | | Zeichn. Nr. | | | | |
| | | | | 3102 St 18 40 | | | | |

*)Lieferant darf ohne
Ruecksprache nicht
geaendert werden
Zeichnung urheberrechtlich
geschuetzt (DIN 34) (C)

Ersetzt durch: Blatt
Ersatz fuer: von Blatt