

VIB 2000 GF

Art. No. 5906

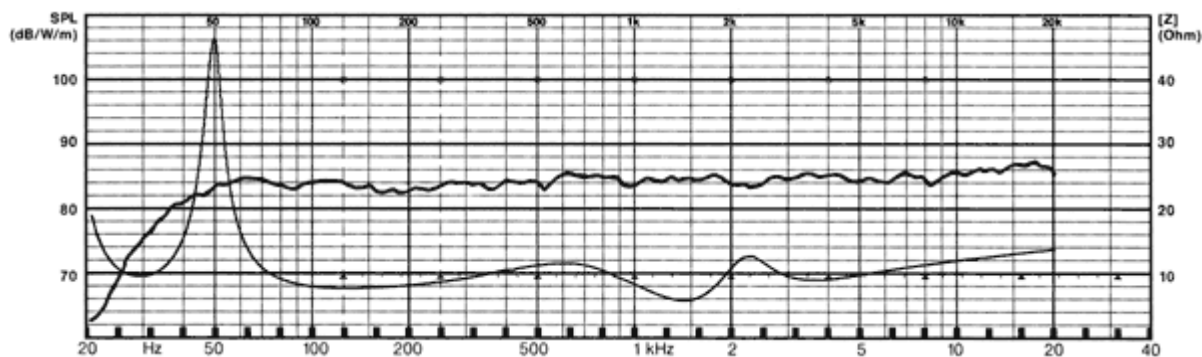
Двухполосная напольная акустическая система в корпусе, объемом 45 литров, с фазоинвертором. В диапазоне средних и нижних частот используется головка GF 200 2 x 4 Ohm, с большим ходом диффузора, сделанного из стекловолокна. Резонансный контур, включенный параллельно НЧ звену кроссовера, компенсирует подъем АЧХ GF 200 2 x 4 Ohm в области средних частот и позволяет получить ровную частотную характеристику системы в целом. ВЧ звено кроссовера представляет собой фильтр 3 порядка (18 Дб/окт.) и работает на головку G 25 FFL 8 Ohm. У VIB 2000 GF тонально сбалансированный звук, глубокий, точный басовый регистр и кристально-чистый верхний.



Технические характеристики:

Номинальная электрическая мощность*	80 W
Пиковая электрическая мощность*	110 W
Модуль полного сопротивления	8 Ohm
Рабочая полоса частот	35 - 30000 Hz
Номинальное звуковое давление	86 dB(1 W/1 m)
Частота среза	2500 Hz
Акустическое оформление	Фазоинвертор
Объем корпуса	45 л
Высота корпуса	919 mm
Ширина корпуса	248 mm
Глубина корпуса	296 mm

*В соответствии с DIN 45 573



АКУСТИЧЕСКИЕ КОМПОНЕНТЫ VISATON®

АВ-Центр • 195027, Санкт-Петербург, Якорная ул., 6 • тел. (812) 325-07-24, (812) 325-07-76

Корпус рекомендуется изготавливать из ДСП или МДФ толщиной 19 мм, при этом панели корпуса должны иметь следующие размеры (кол-во указано для сборки одной АС):

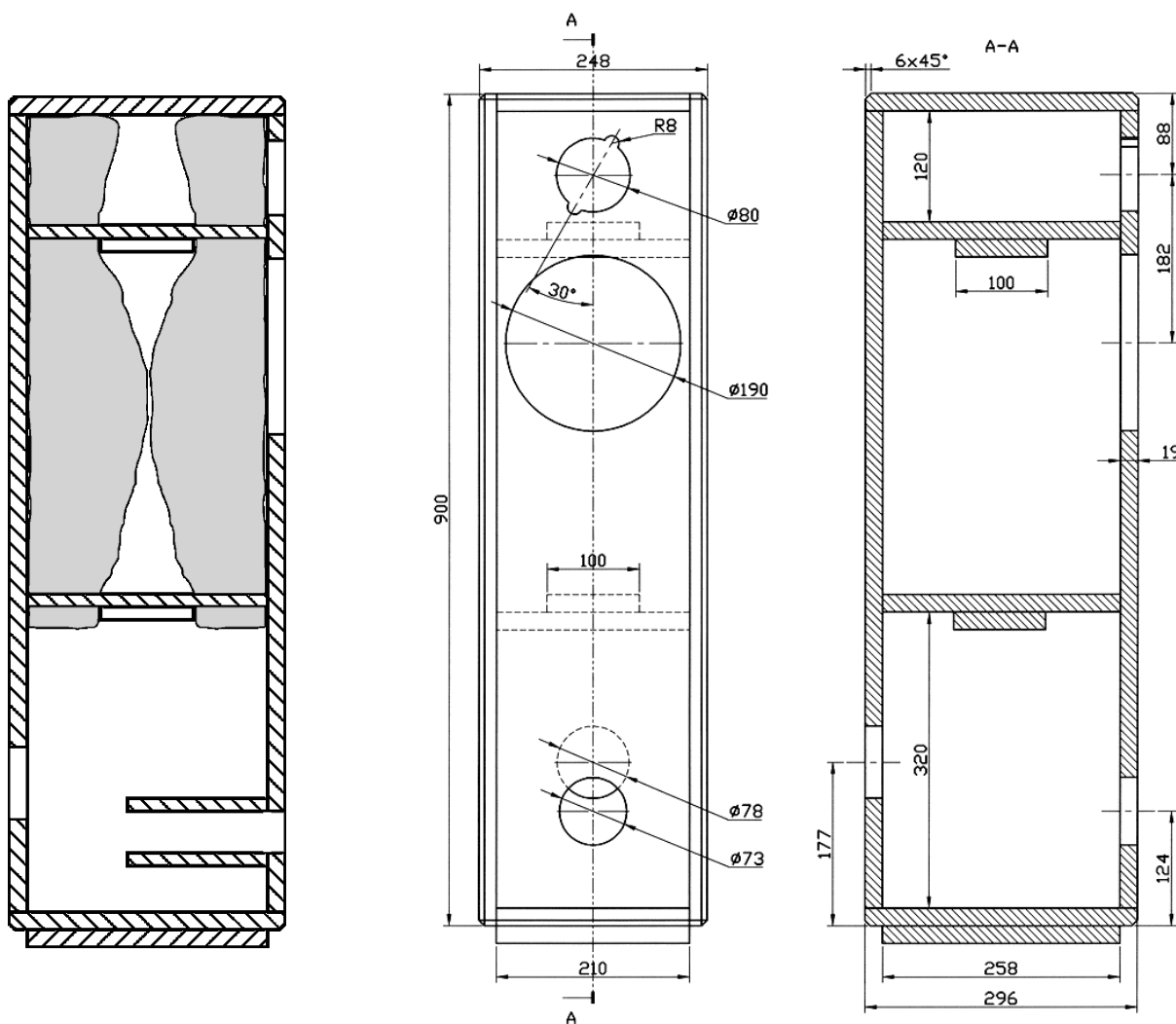
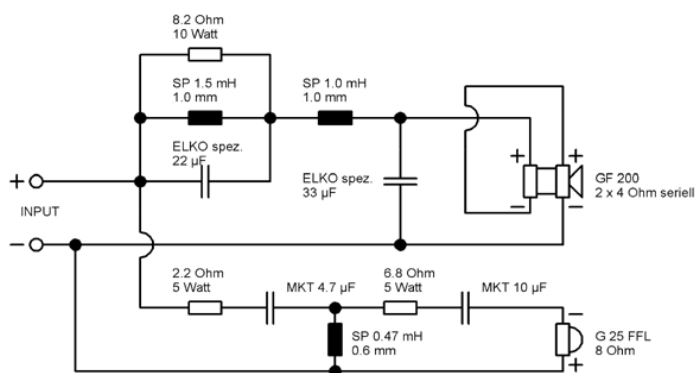
Передняя и задняя панель	210 x 862 мм	2 шт.
Боковая панель	900 x 296 мм	2 шт.
Верхняя и нижняя панель	210 x 296 мм	2 шт.
Распорка	210 x 100 мм	2 шт.
Распорка	258 x 100 мм	2 шт.
Донная часть	258 x 210 мм	1 шт.

Доски склеиваются между собой стык в стык согласно чертежа. Демпфирующий материал укладывается через прямоугольные отверстия, образованные двумя нижними распорками, между двумя ярусами распорок. Объем от нижнего яруса распорок до дна не демпфируется.

В комплект конструктора входит:

ВЧ-головка	G 25 FFL 8 Ohm	2 шт.
НЧ/СЧ-головка	GF 200 2 x 4 Ohm	2 шт.
Кроссовер	XVR VIB 2000 GF	1 пара
Труба фазоинвертора	BR 15.34 (длина 14,7 см)	2 шт.
Терминал	ST 77	2 шт.
Демпфирующий материал	Damping material	4 упак.
Шурупы	3,5 x 25 mm	16 шт.
Шурупы	4 x 20 mm	12 шт.
Кабель	2 x 1,5 mm ²	4 шт.

VIB 2000 GF - Stand 10.04.2000



VIB 2000 GF