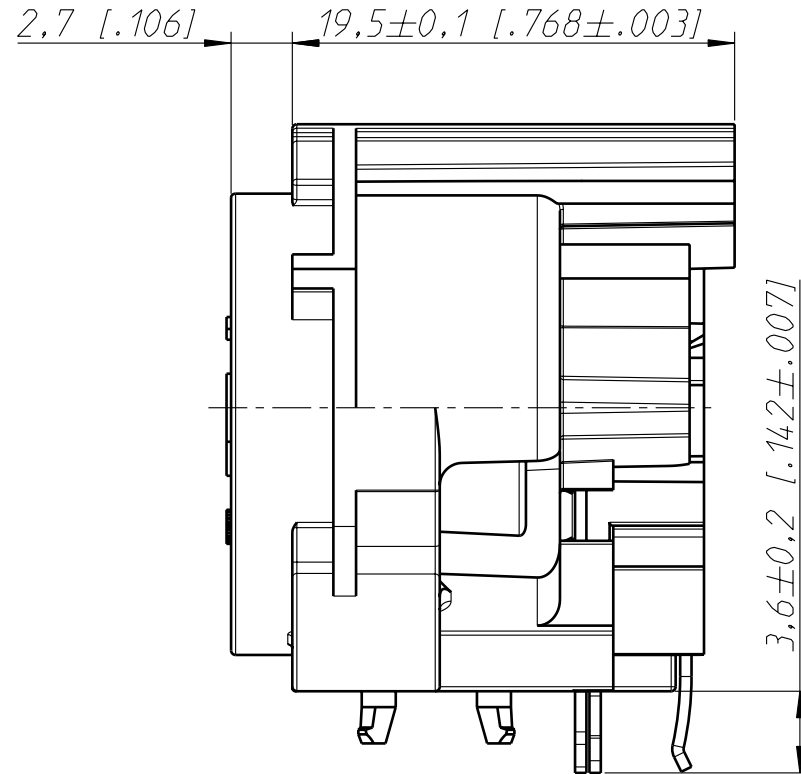
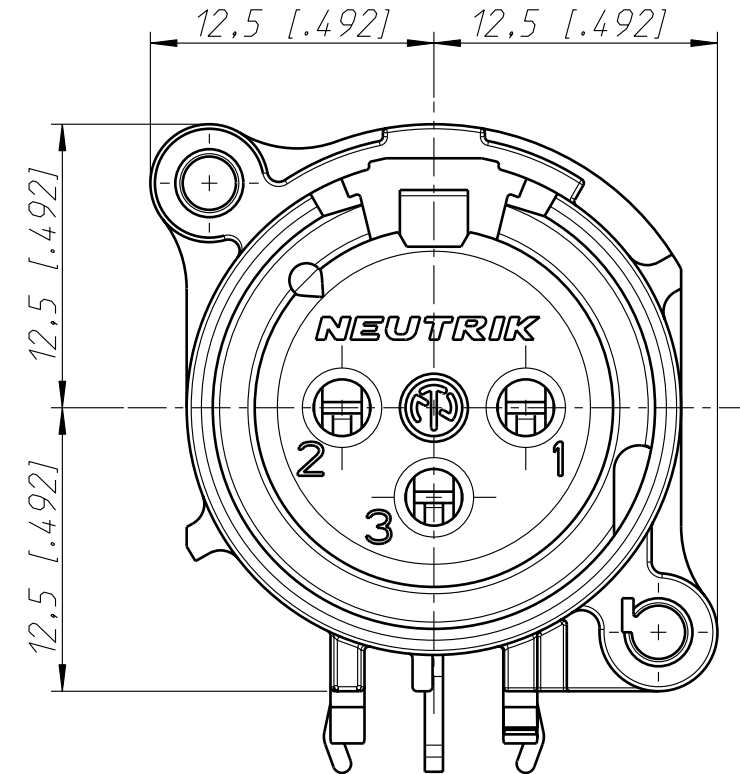


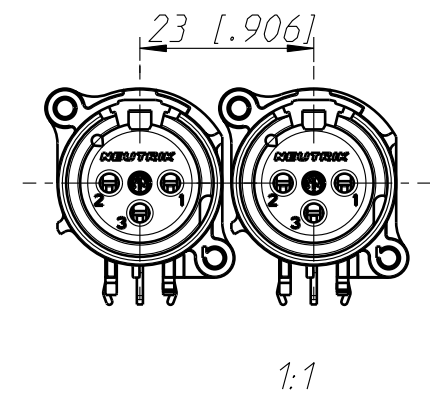
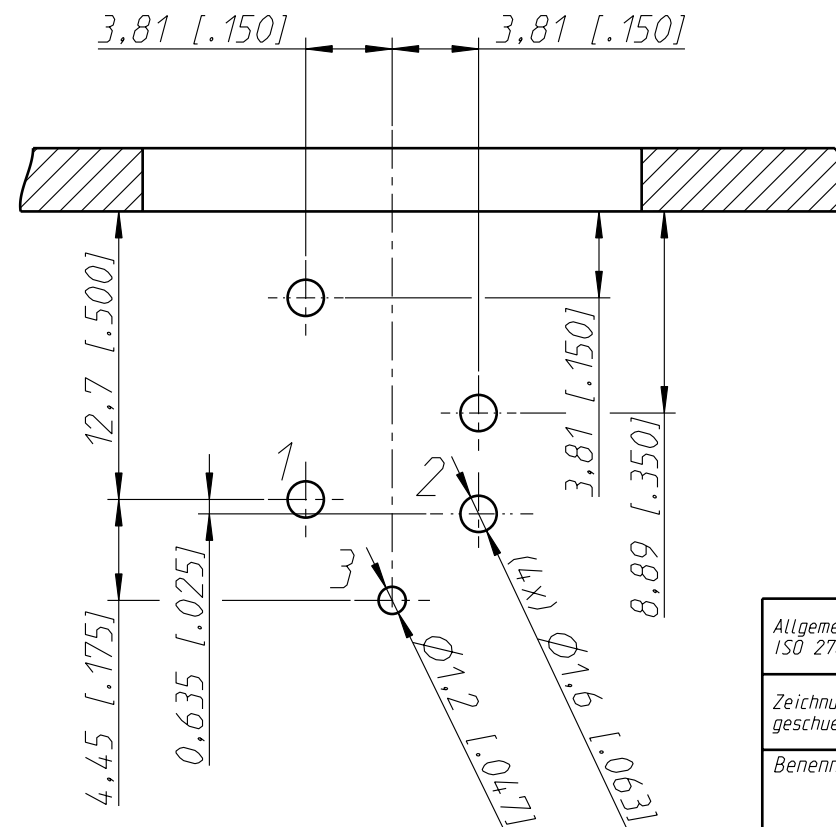
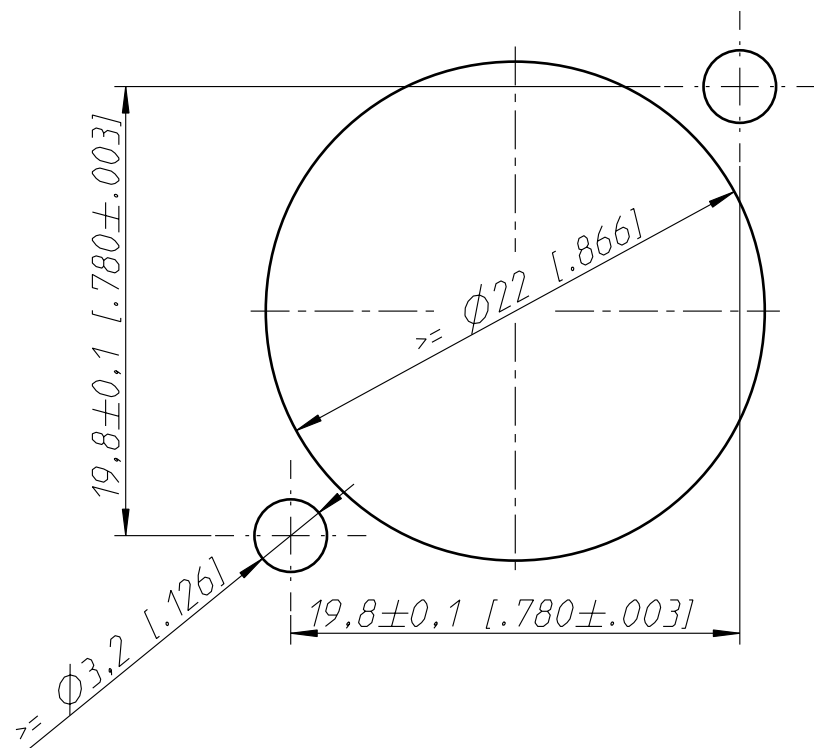
Frontplattenausschnitt (Rückseite)
Panel cut out (rear side)



Print-Bohrplan (Bestückungsseite)
PCB-Layout (component side)



min. Einbauabstand
min assembling distance



Allgemeintoleranzen ISO 2768-m	Werkstoff -	Maßstab: 3:1 (A3)	Gezeichnet	Datum	Name
			Freigegeben	15..09.03	Ender
Zeichnung urheberrechtlich geschuetzt (DIN 34) (C)	-	-	Geaendert	17.11.08	Mijatovic
			Aend.-Nr.	-	Aend.-Index B
Benennung NC3FAAH-0 NEUTRIK AG FL-9494 SCHAAN			Ersatz fuer:	Blatt 1 von 1 Bl.	
			Zeichn. Nr.	ST-NC3FAAH-0	