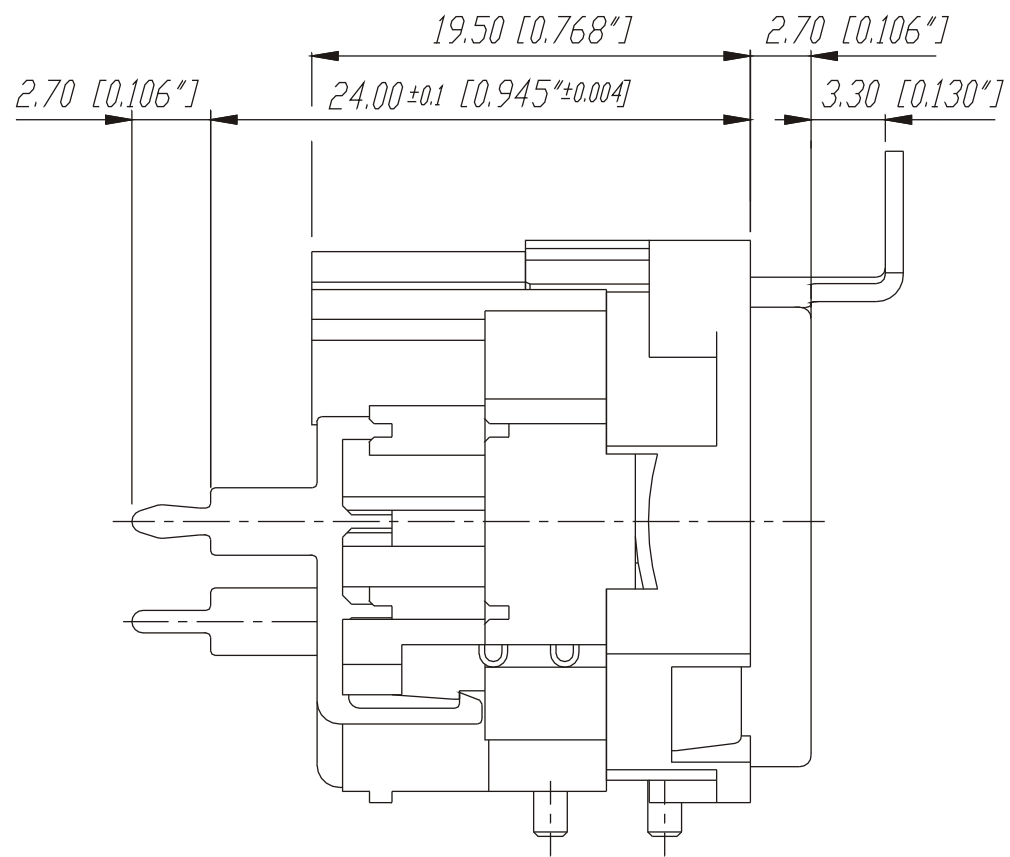
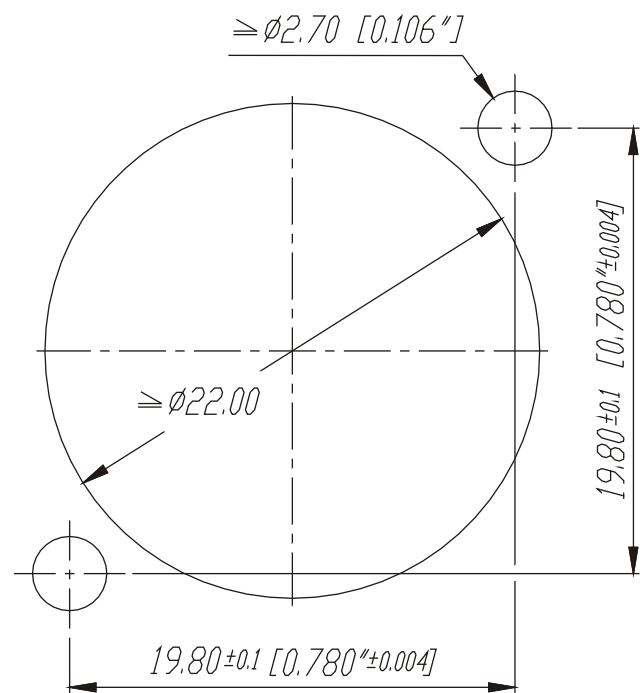
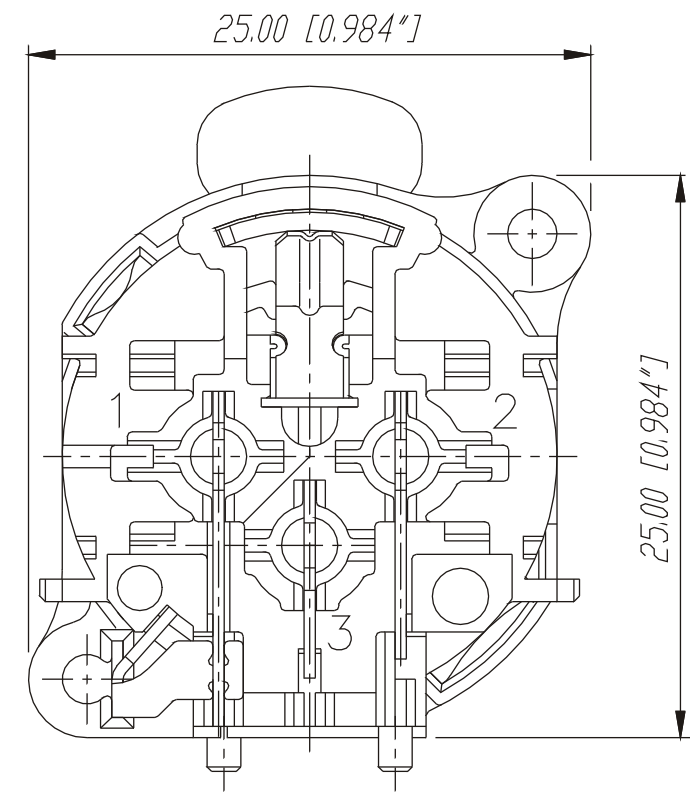
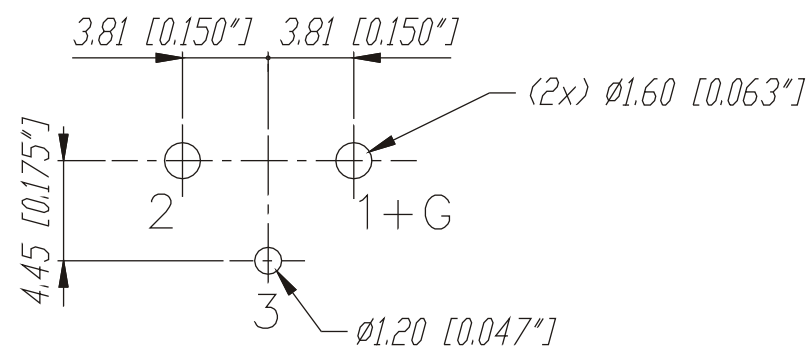


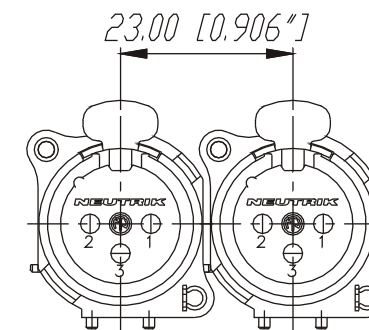
Frontplattenausschnitt (Rückseite)
Panel cut out (rear side)



Print-Bohrplan (Bestückungsseite)
PCB-Layout (component side)



min. Einbauabstand
min assembling distance



Layout tolerance: ±0.05mm [0.002"]

				Werkstoff:	Massstab:	Gezeichnet	Datum	Name
				Plastic:	3:1		17.08.94	Dobler
				Zytel FR 51	1:1	Geprueft		
				- UL 94V-0		Gesehen		
				Benennung:		Ersetzt durch:		Blatt
						Ersatz fuer:		von Blatt
A	Aktuell	08.11.95	Dobler	NC3FBV1				
Ind.	Aenderung	Datum	Name	NEUTRIK AG FL-9494 SCHAAN		Zeichn. Nr. 3102 St 18 09		