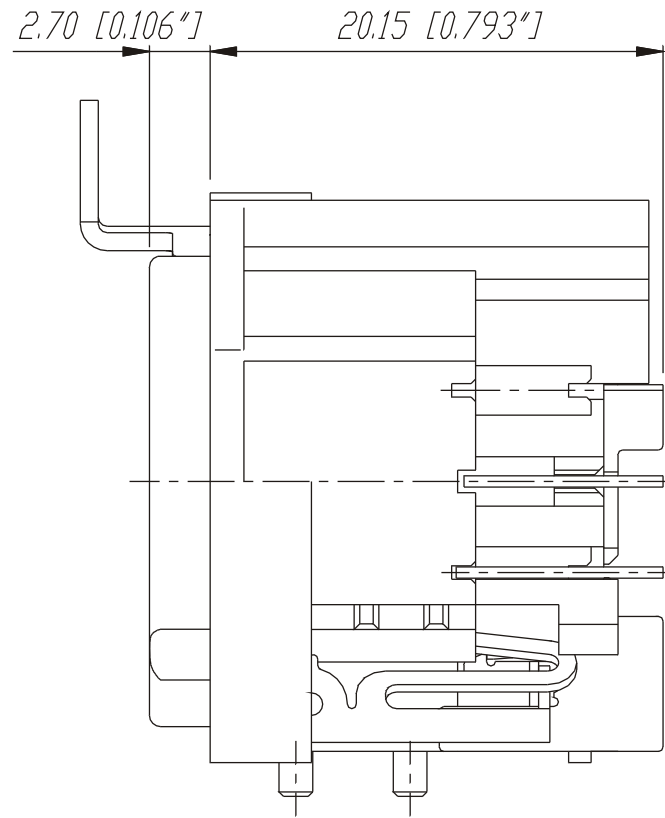


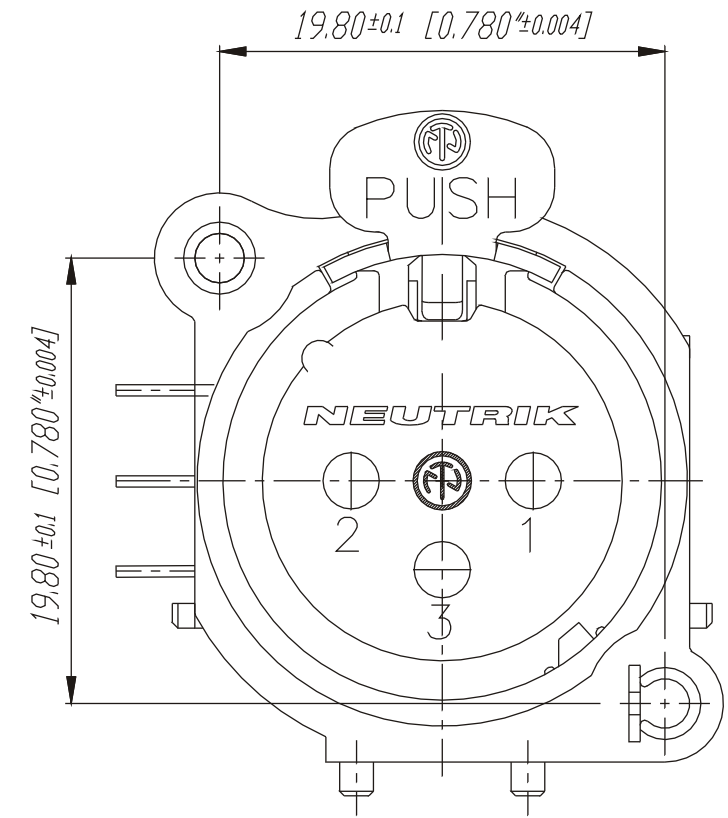
Frontplattenausschnitt (Rückseite)

Panel cut out (rear side)



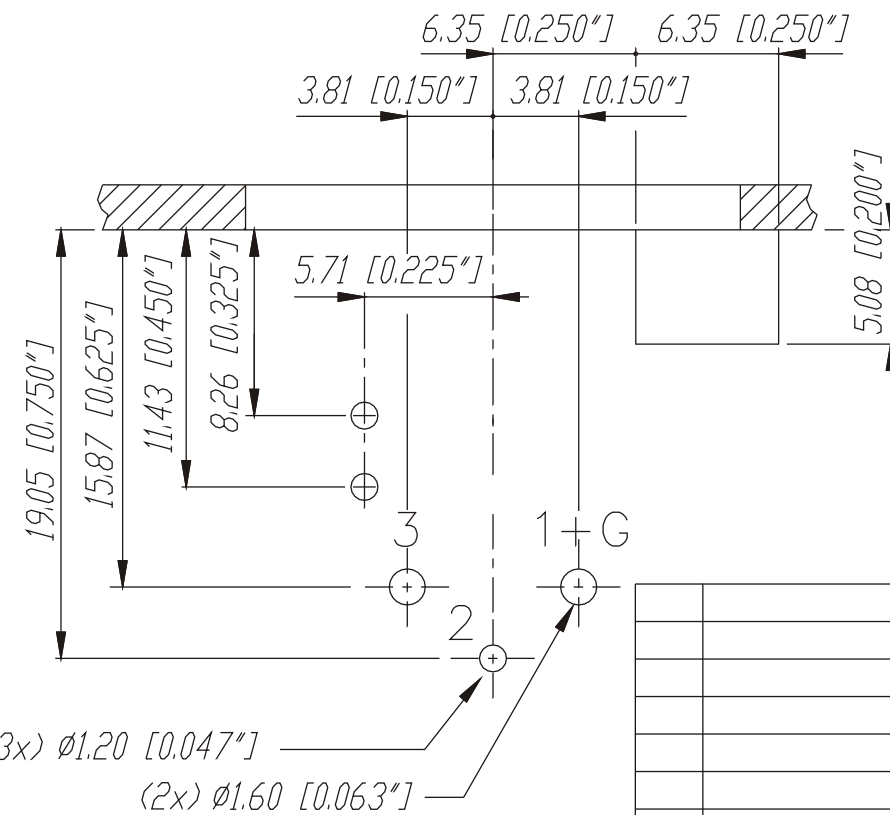
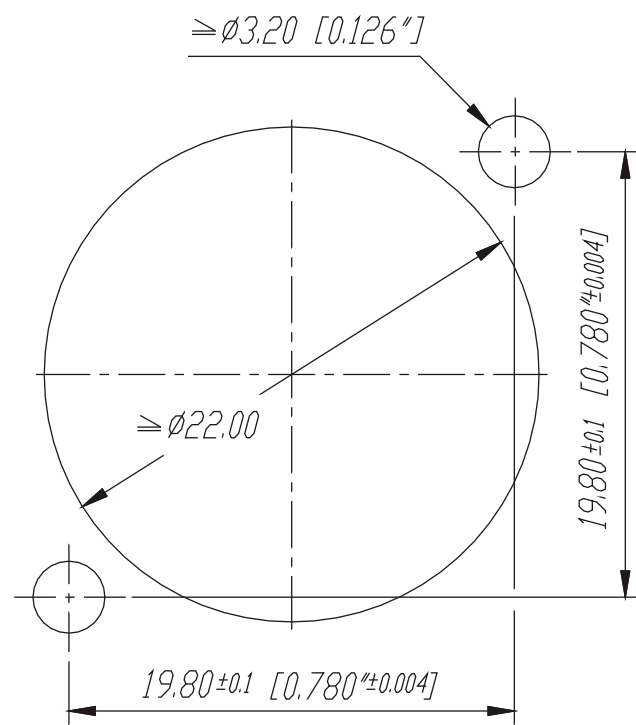
Print-Bohrplan (Bestückungsseite)

PCB-Layout (component side)

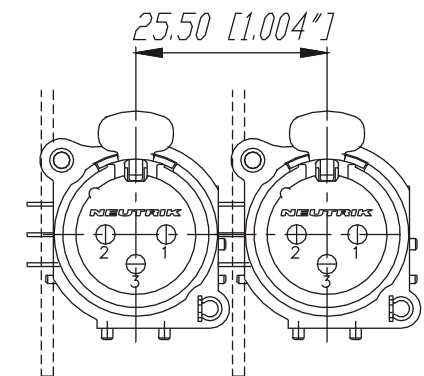


min. Einbauabstand

min assembling distance



Layout tolerance: ±0.05mm [0.002"]



| | | | | | | | | | | |
|----------------------------------|-----------|----------|--------|--|--|-------------------------|----------------------------------|-------------|---------------|--|
| | | | | *Lieferant darf ohne Ruecksprache nicht geaendert werden | Werkstoff: Plastic: Zytel FR 51 - UL94V-0 | Massstab: 3:1 1:1 | Gezeichnet 22.05.95 Dobler | Datum | Name | |
| | | | | Zeichnung urheberrechtlich geschuetzt (DIN 34) (C) | | | Geprueft | | | |
| | | | | Benennung: | | | Gesehen | | | |
| | | | | | | | Ersetzt durch: | | Blatt | |
| | | | | | | | Ersatz fuer: | | von Blatt | |
| A | Aktuell | 09.11.95 | Dobler | | | | | | | |
| Ind. | Aenderung | Datum | Name | | | | | | | |
| NC3FAH _L 1 | | | | | | | | | | |
| NEUTRIK AG FL-9494 SCHAAN | | | | | | | | Zeichn. Nr. | 3102 St 18 23 | |