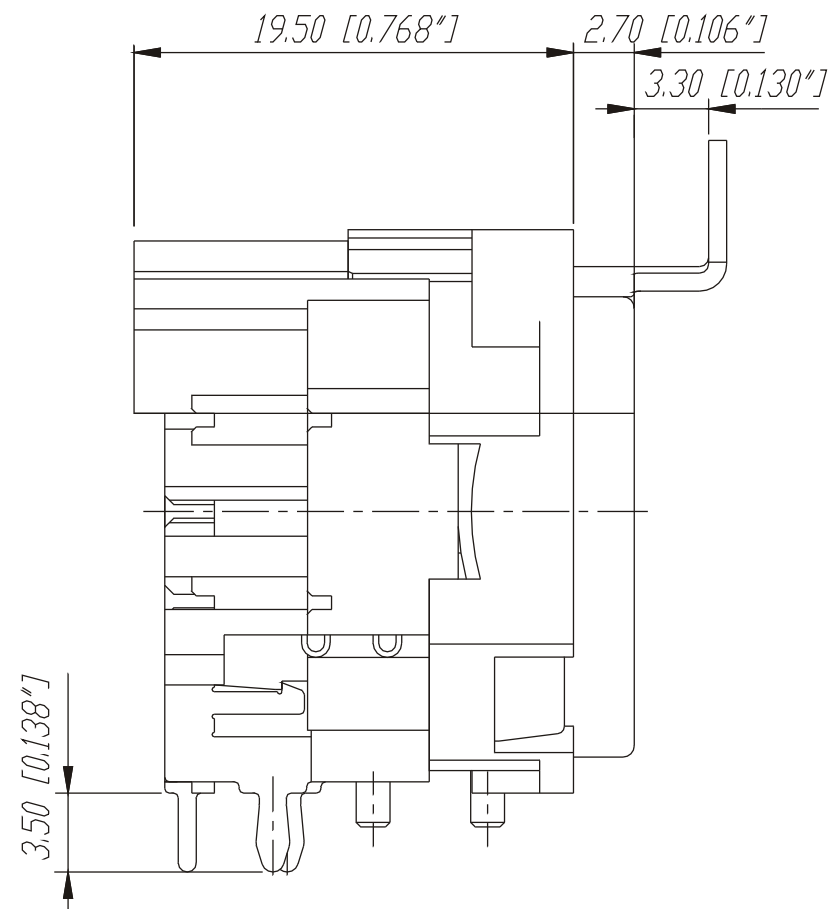
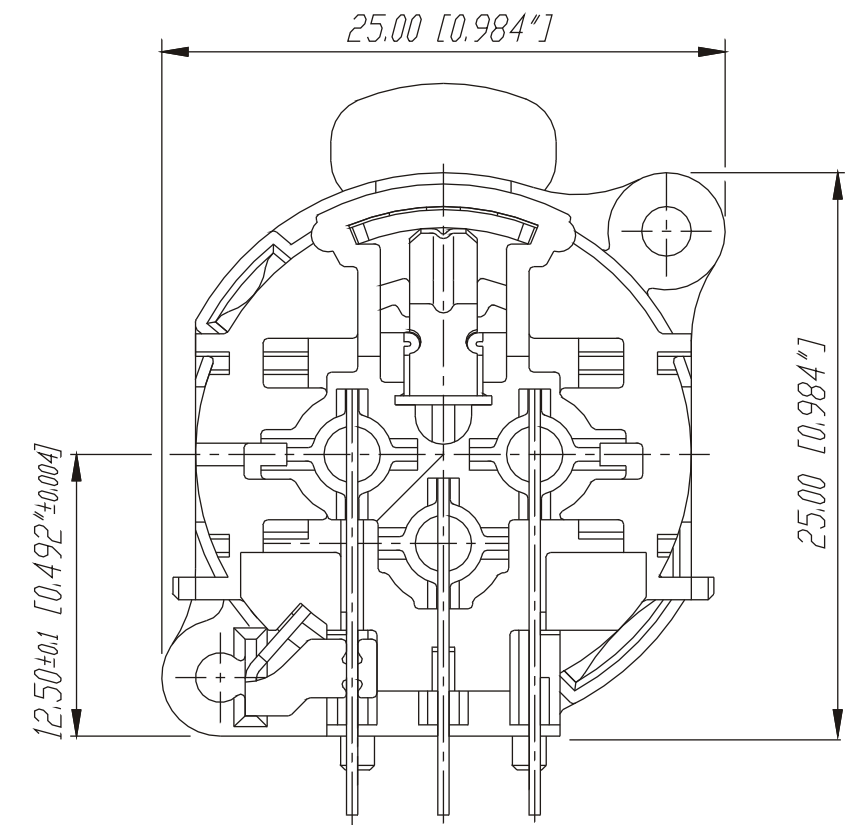


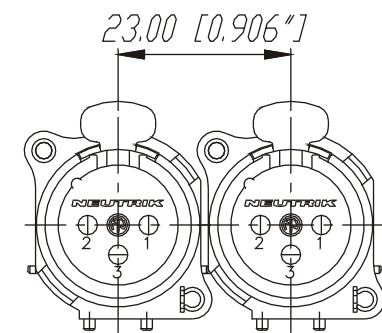
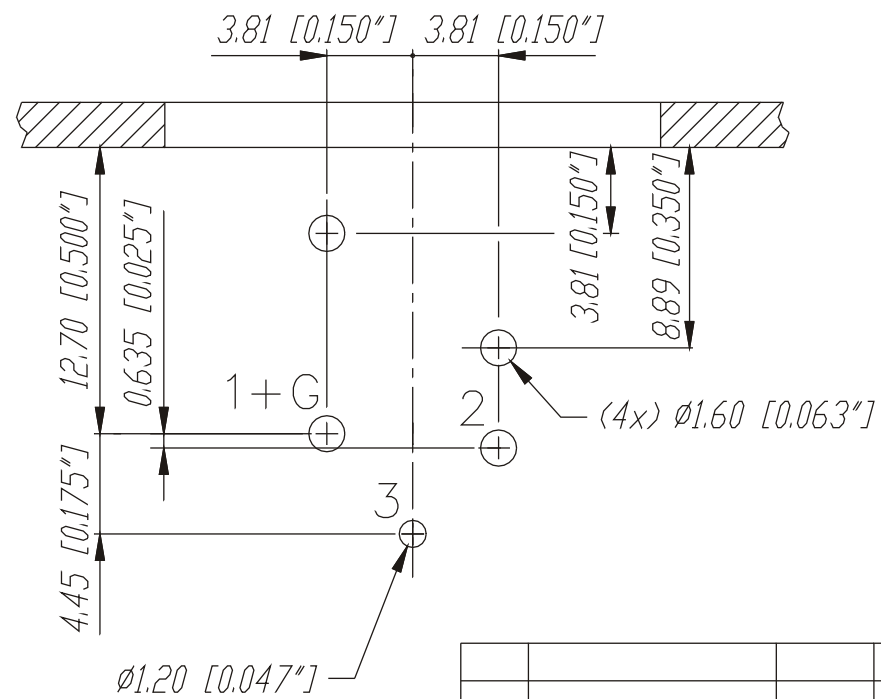
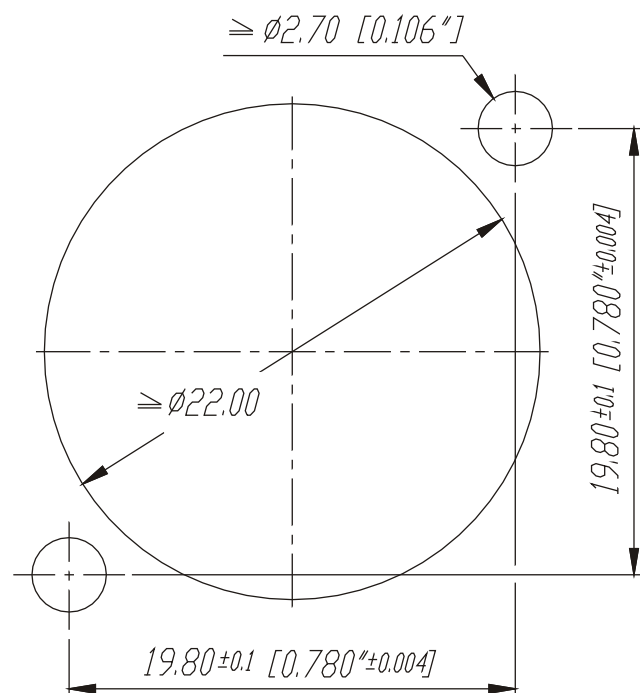
Frontplattenausschnitt (Rückseite)
Panel cut out (rear side)



Print-Bohrplan (Bestückungsseite)
PCB-Layout (component side)



min. Einbauabstand
min assembling distance



Layout tolerance: $\pm 0.05\text{mm}$ [0.002"]

Ind.	Aenderung	Datum	Name	Benennung:	Werkstoff:	Massstab:	Gezeichnet	Datum	Name		
B	Aktuell	08.11.95	Dobler	*Lieferant darf ohne Ruecksprache nicht geaendert werden Zeichnung urheberrechtlich geschuetzt (DIN 34) (C) Benennung: NC3FBH1	Plastic: Zytel FR 51 - UL94V-0	3:1 1:1	Gezeichnet	17.08.94	Dobler		
A	Dimensions	06.09.94	Dobler				Geprueft				
							Gesehen				
							Ersetzt durch:		Blatt		
							Ersatz fuer:		von Blatt		
							Zeichn. Nr.	3102 St 18 08			

NEUTRIK AG FL-9494 SCHAAN